

TENTE PUBLICITAIRE 3X6

Tente en aluminium légère avec système d'ouverture parapluie.
Se déploie et se replie en quelques minutes sans outils.
Habillez-là avec un toit, un mur ou un demi-mur aux couleurs standard ou avec impression personnalisée.



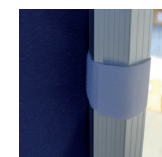
Caractéristiques

- Structure en aluminium (pieds hexagonaux : 40 mm x 1,1 mm ep.)
- Mur et demi-mur en polyester 120g/m²
- Toit disponible en 120g/m² (couleur standard) ou 200g/m²
- Maille déperlante, résiste aux UV et au vent (20-28km/h - niveau 4 sur l'échelle de Beaufort)
- Sac de transport à roulettes (avec 2 ouvertures latérales), piquets métal et cordelettes (3,5m) inclus
- Possibilité de connecter 2 grâce au connecteur (2 pièces à commander en option)
- Disponible en 2 coloris (blanc, noir) ou en version personnalisée

Recommandé avec :



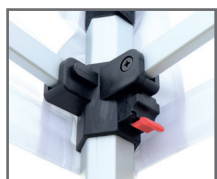
Poids de lestage x2



Attaches velcro



Manivelle d'ouverture et de fermeture



Verrouillage des poteaux



Poids de lestage



Structure parapluie



Sac de transport

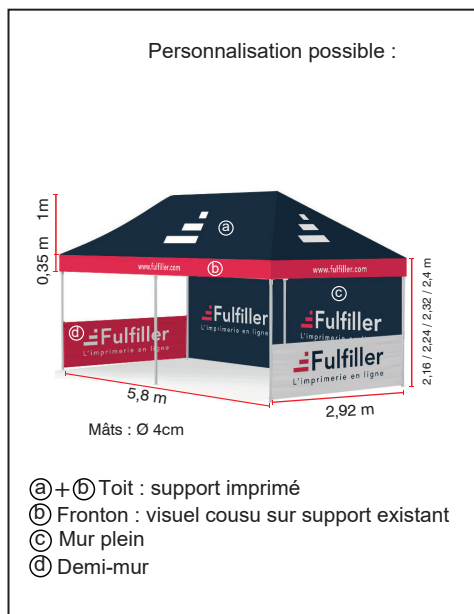


Réf Pantone =
SOLID WHITE



Réf Pantone =
SOLID BLACK

TENTE PUBLICITAIRE 3X6



Dimensions produit



Sac de transport à roulettes
 (2 ouvertures latérales),
 piquets + 4 cordes

Informations toile standard

Désignation	Dimensions visibles du visuel	Poids
Toit	1110(h) x 5820(l) x 2900(p) mm	3,8 kg
Demi-mur	780(h) x 2760(l) mm	0,4 kg
Mur plein*	1950(h) x 2790(l) mm	0,8 kg

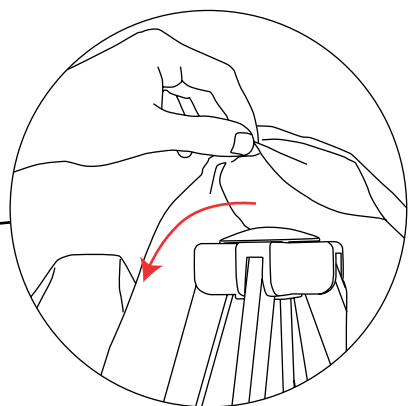
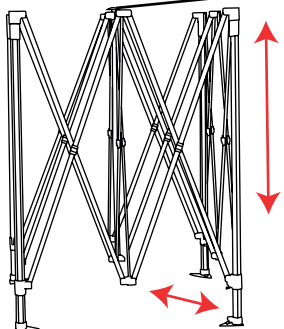
* Prévoir 2 murs pleins pour faire un mur de fond complet

Informations structure

Désignation	Dimensions produit h x l x p (mm)	Poids	Dimensions colis (mm) h x l x p	Poids colis
Tent publicitaire 3x6 + sac de transport	3160 x 5800 x 2920	30 kg	1680 x 490 x 285	34,2 kg
Barre pour demi-mur	section 1 = 1550 x 230 x 230 section 2 = 1550 x 200 x 200 les 2 sections sont à emboîter	0,85 kg		

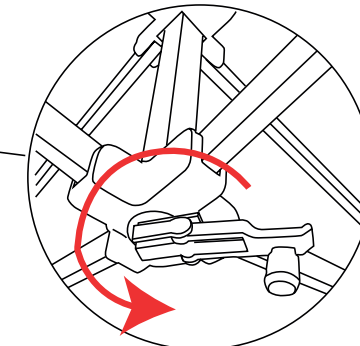
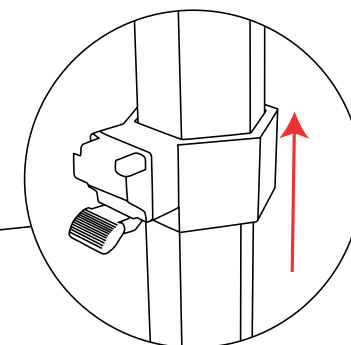
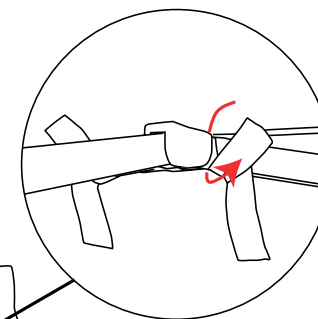
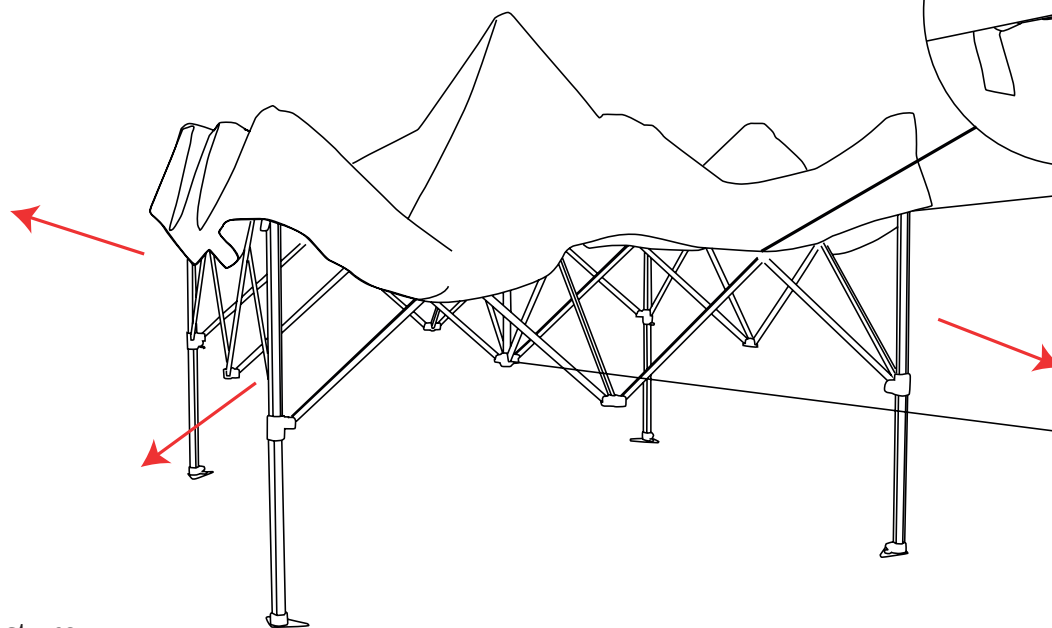
Assemblage de la tente

1



Retirer la structure du sac et l'étendre partiellement en tirant vers l'extérieur

2

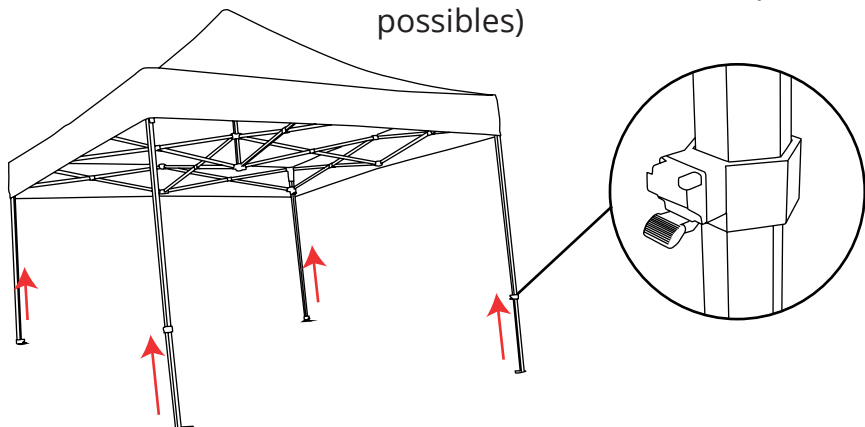


Continuer à étendre la structure vers l'extérieur jusqu'à entendre un "click"

Assemblage de la tente

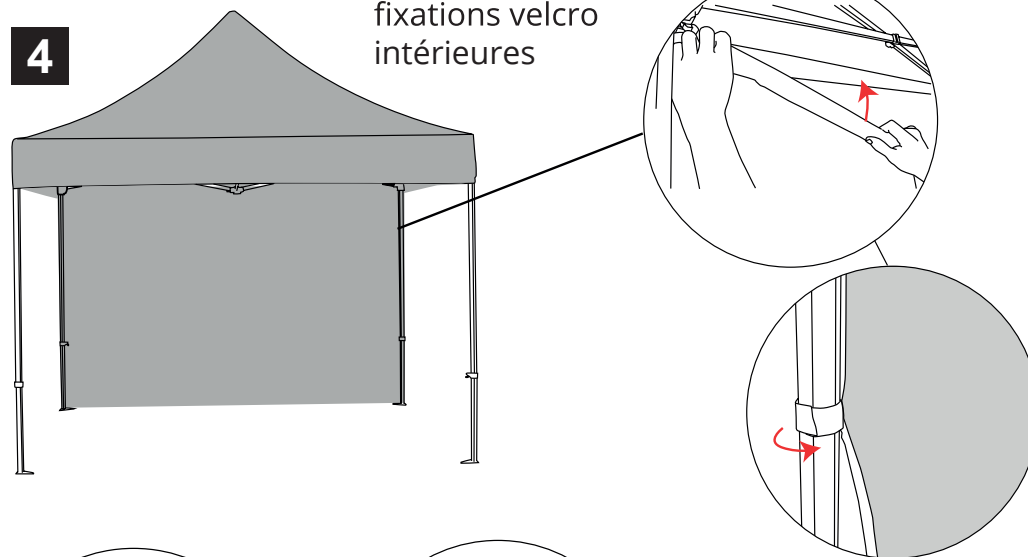
3

Se placer sur le pied triangulaire et étendre les mâts télescopiques à la hauteur souhaitée (3 positions possibles)



4

Bien attacher les fixations velcro intérieures



5

