

Les enseignes suspendues ont été spécialement conçues pour permettre une installation simple en toute sécurité. Ce moyen de communication à forme carrée est idéal pour être vu de loin.



Caractéristiques

- Structure tubulaire manchonnable en aluminium anodisé (Ø 30 mm)
- Pitons inclus
- Paire de gants incluse
- Sac de transport matelassé inclus

Les + produit

- Facilité de montage
- Rapidité d'assemblage avec le bouton poussoir
- Communication recto-verso
- 3 formats disponibles

Média recommandé

- Textile légèrement extensible
- Nous recommandons une finition housse avec fermeture Éclair

Les gabarits d'impression mis à disposition sont fournis à titre indicatif. Ils tiennent compte de procédés internes qui peuvent varier selon vos équipements, matières & finitions. En cas d'impression par vos soins, il vous appartient de tester au préalable la compatibilité de votre media avec le produit avant utilisation.



Sac de transport matelassé inclus :

- Enseigne ronde 150 cm = 1450 (l) x 230 (p)
- Enseigne ronde 300 cm = 1480 (l) x 300 (p)
- Enseigne ronde 450 cm = 1480 (l) x 350 (p)

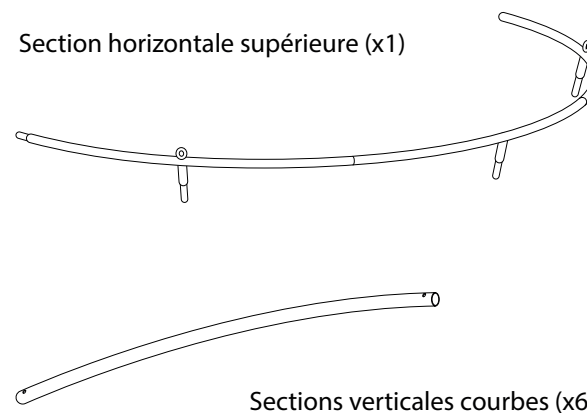
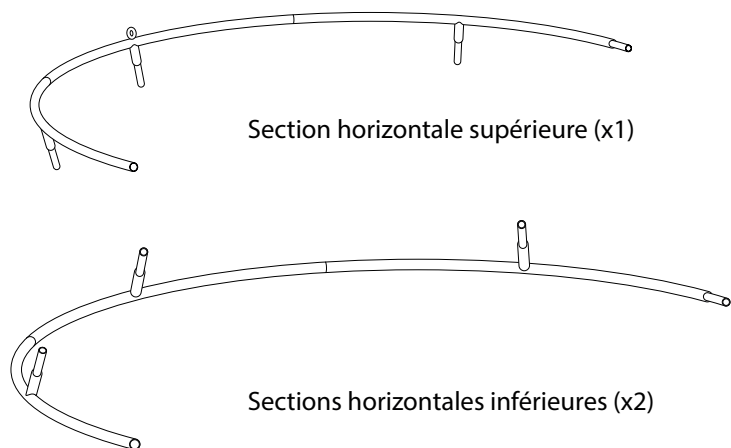
Informations structure

Désignation	Dimensions structure assemblée (mm) h x Ø	Poids structure assemblée	Dimensions colis (mm) h x l x p	Poids colis
Enseigne ronde 150 cm	800 x 1500	4,5 kg	180 x 1110 x 360	6,38 kg
Enseigne ronde 300 cm	1000 x 3000	9,3 kg	170 x 1530 x 350	10,8 kg
Enseigne ronde 450 cm	1500 x 4500	13 kg	170 x 1530 x 350	14,5 kg

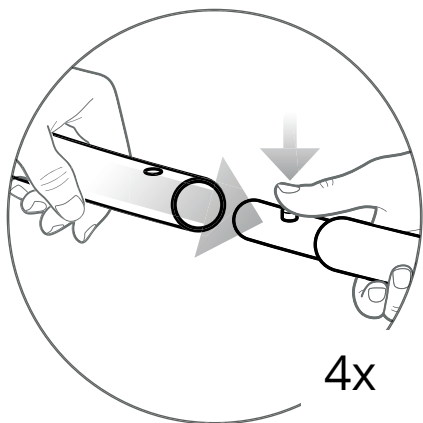
Assemblage de la structure et du visuel

Ces instructions de montage s'appliquent au Enseigne ronde 300 cm. Les autres configurations de tailles seront sensiblement différentes mais seront assemblées de la même manière.

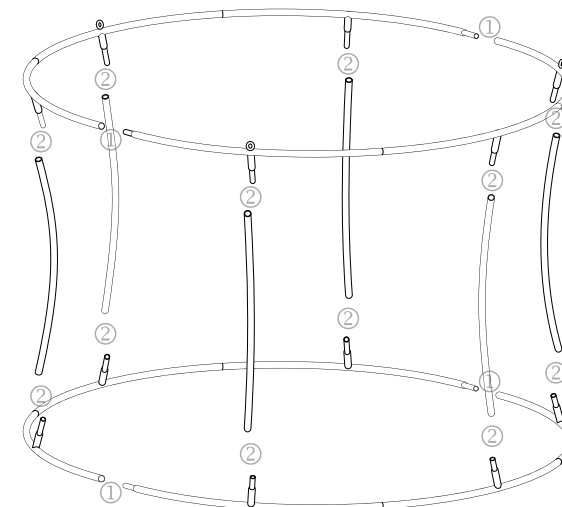
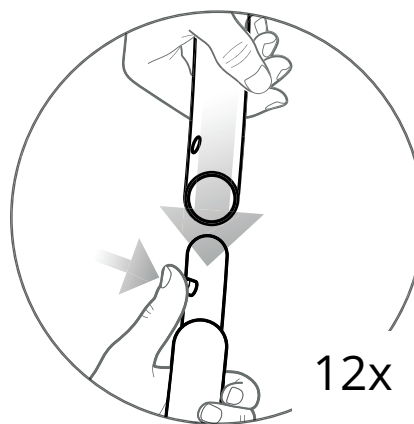
Contenu :



1 Appuyer sur le bouton poussoir pour connecter les sections horizontales

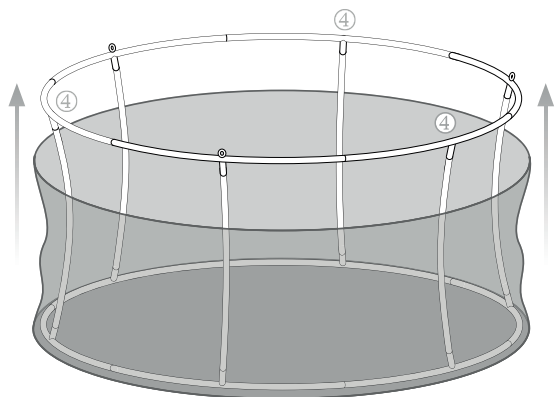


2 Connecter les sections verticales avec les sections horizontales (les 2 cercles)



Assemblage de la structure et du visuel

- 3** Enfiler le visuel par le bas de la structure en s'assurant que les pitons sont situés sur le dessus



- 4** Fermer le visuel à l'aide de la fermeture Éclair

