

# COMPTOIR VALISE



La Comptoir Valise, notre nouvelle solution de transport évolutive qui s'adapte à vos besoins .

## Caractéristiques

- Valise à roulettes en polyéthylène résistant
- Fermeture de la valise à l'aide de grenouillères. Possibilité de la verrouiller avec un cadenas (non fourni)
- Séparations amovibles pour les visuels
- Peut contenir un stand parapluie 3 x 4 m
- Poids chargé maximum recommandé : 17kg
- Jupe imprimée en option

Recommandé avec :



Extension valise



Tablette pliable

## Les + produit

- Transport facile grâce aux roulettes et à la poignée
- Compartiments spécifiques pour les spots
- Conversion en comptoir possible avec sa tablette pliable en option sac inclus



Valise seule



Jupe imprimée et  
tablette en option



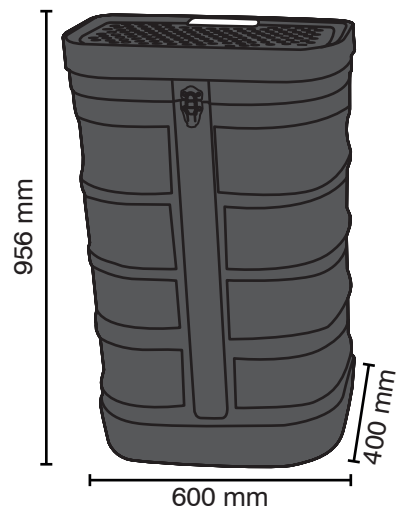
Poignée



Couvercle avec  
compartiments spots

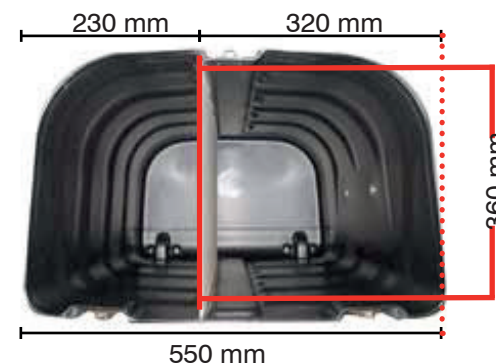
Les gabarits d'impression mis à disposition sont fournis à titre indicatif. Ils tiennent compte de procédés internes qui peuvent varier selon vos équipements, matières & finitions. En cas d'impression par vos soins, il vous appartient de tester au préalable la compatibilité de votre media avec le produit avant utilisation.

# COMPTOIR VALISE



Valise

Dimensions internes :



Comparatif dimensions du visuel Valise (avec fonds perdus inclus)

	Comptoir Valise	Zeus
<b>Tissu</b> - Valise seule	870 (H) x 1810 (L)	820 (H) x 1700 (L)
<b>PVC</b> - Valise seule	796 (H) x 1796 (L)	791 (H) x 1781 (L)

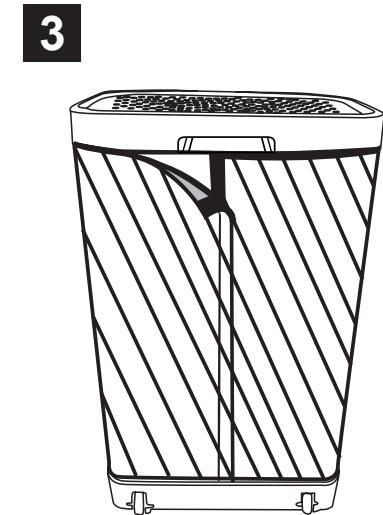
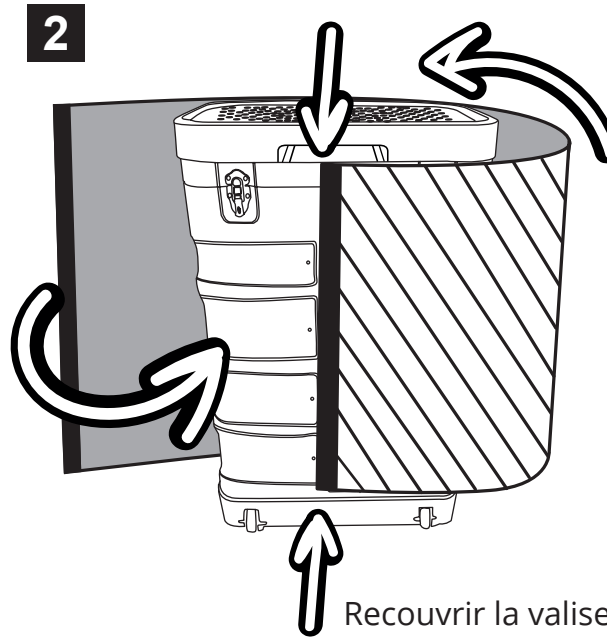
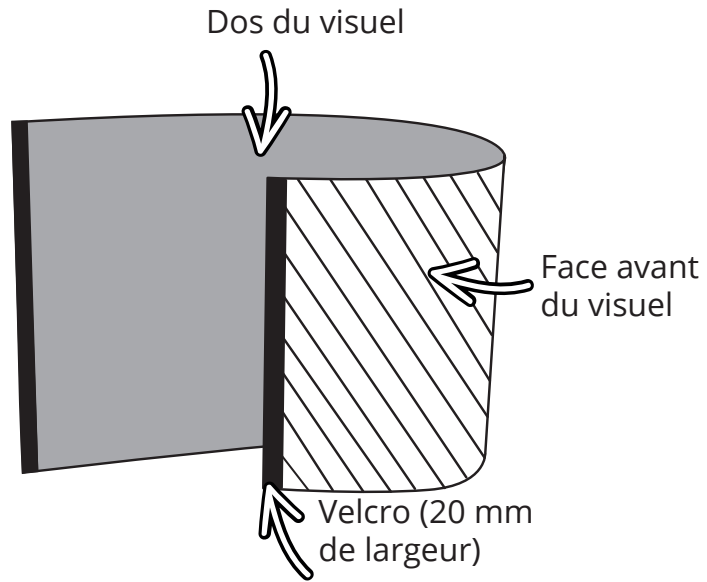
## Informations structure

Désignation	Dimensions produit (mm) h x l x p	Poids produit	Dimensions colis (mm) h x l x p	Poids colis
Comptoir Valise	Dimension externes : 956 x 600 x 400 Dimensions internes : 890 x 550 x 360	7.83 kg	1020 x 610 x 405	11 kg

Dimensions tablette pliable : 15 (h) x 640 (l) x 420 (p)

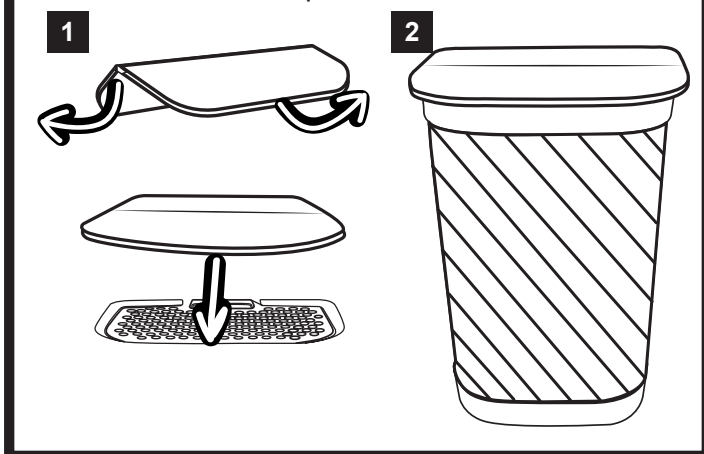
# COMPTOIR VALISE

## Assemblage du visuel PVC



## Assemblage de la tablette

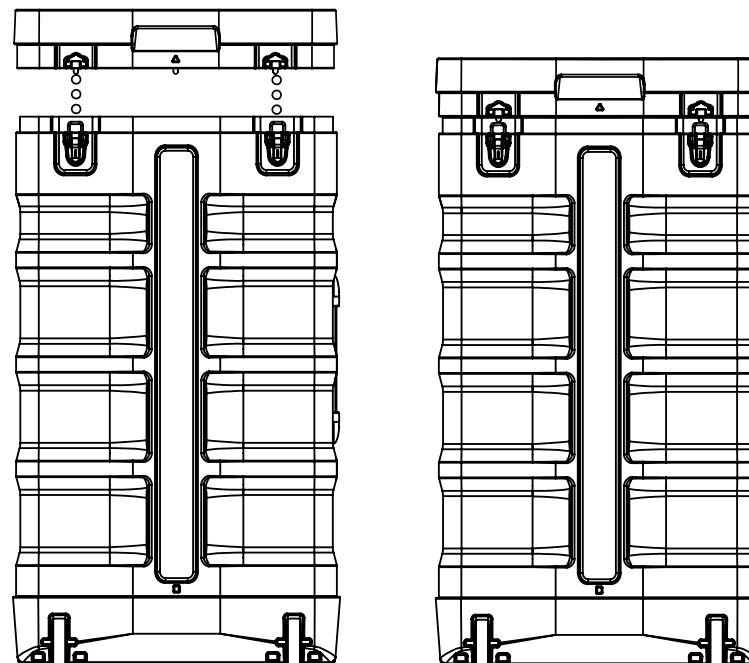
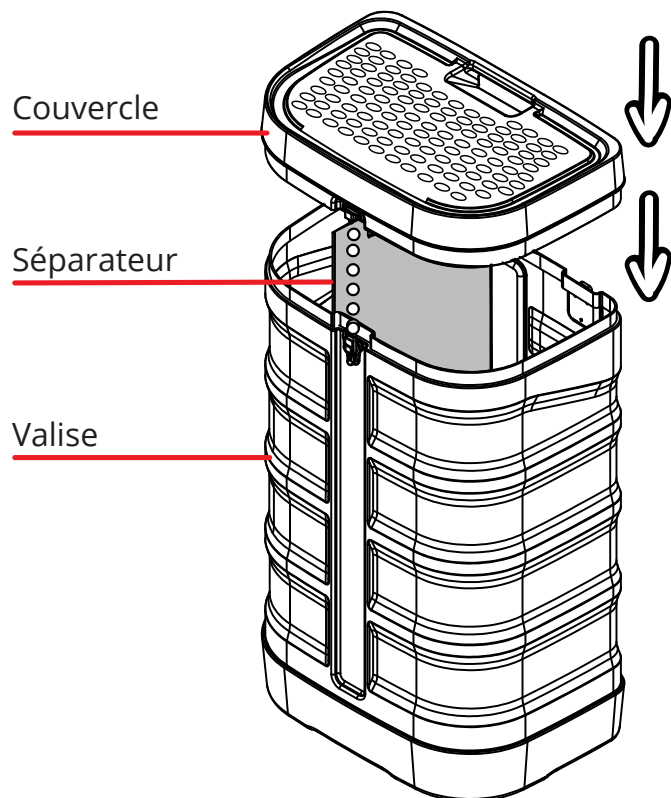
Tablette vendue séparément



# COMPTOIR VALISE

## Assemblage

1



2

