

PHOTOCALL XXL

Le plus compact des murs d'images de 3m de large ! Idéal en utilisation photocall grand format pour les évènements sportifs, politiques ou lancements produits.



Caractéristiques

- Mâts horizontaux et verticaux en aluminium et télescopiques pour ajuster la largeur et la hauteur facilement
- Fixation du visuel bâche ou textile par fourreau
- Assemblage avec connecteurs à boutons poussoir et verrouillage à clips
- Rangement dans un sac matelassé avec compartiments
- Utilisation en intérieure

Les + produit

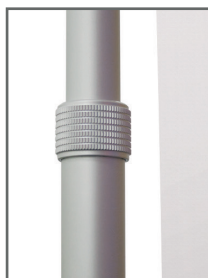
- Les mâts horizontaux peuvent se lever pour créer un visuel barrière
- Graduation des mâts horizontaux pour ajuster la dimension souhaitée

Média recommandé

- Textile, Bâche - Maximum 225 microns
- Nous préconisons un media le plus léger possible et une confection par fourreau
- Dimensions visibles : mini : 1730 (h) x 1660 (l) mm
max : 2400 (h) x 3000 (l) mm



Installation simple et rapide



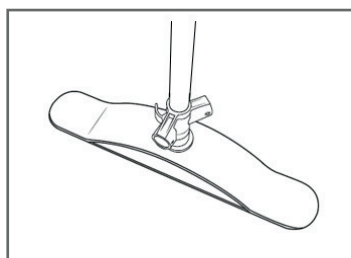
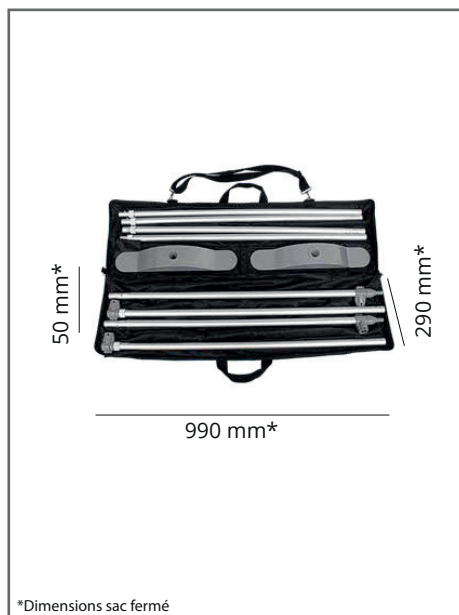
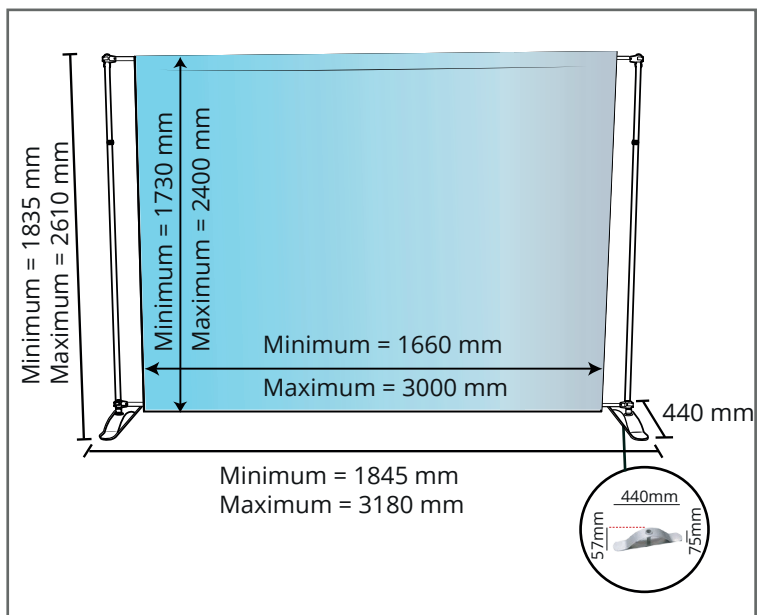
Mâts télescopique



Fixation du visuel par fourreau



Graduation du mât



- Pieds en acier gris : 57mm [h] x 75mm [l] x 440mm [p]

- Poids = 1,3 kg/pied

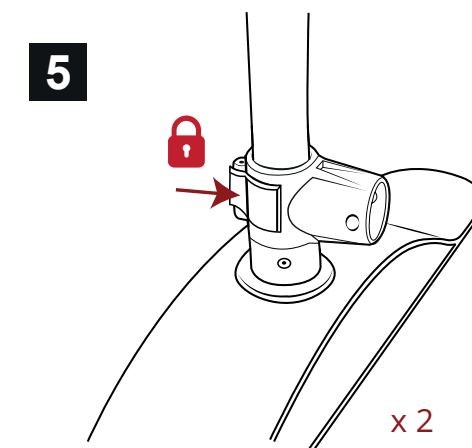
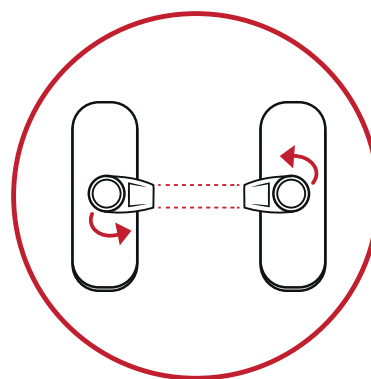
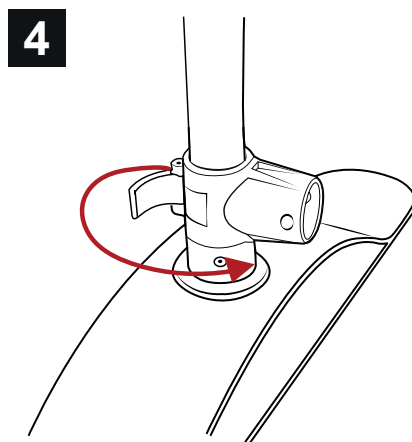
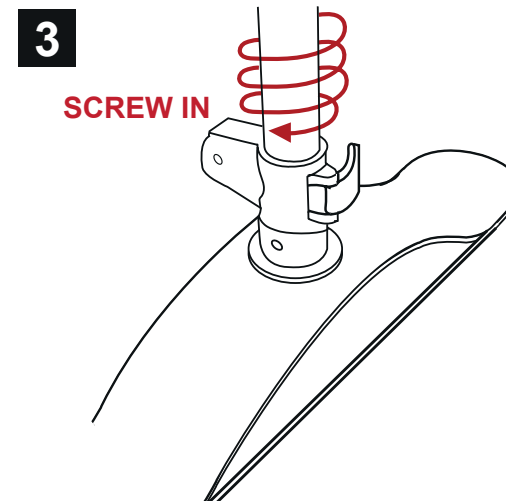
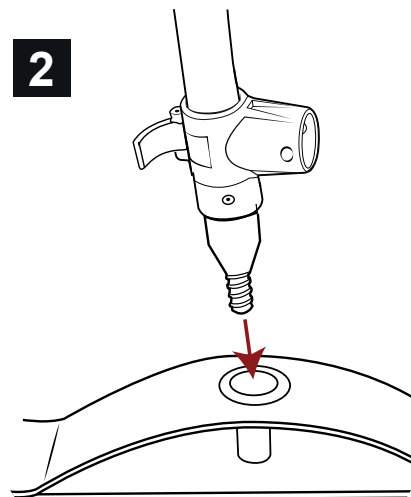
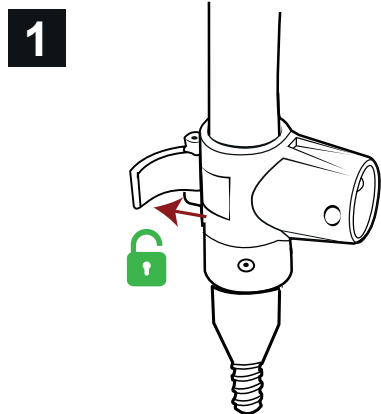
Diamètre mâts horizontaux et verticaux :

- Section large : Ø25mm
- Section télescopique : Ø22mm
- Diamètre bague de serrage : Ø30mm

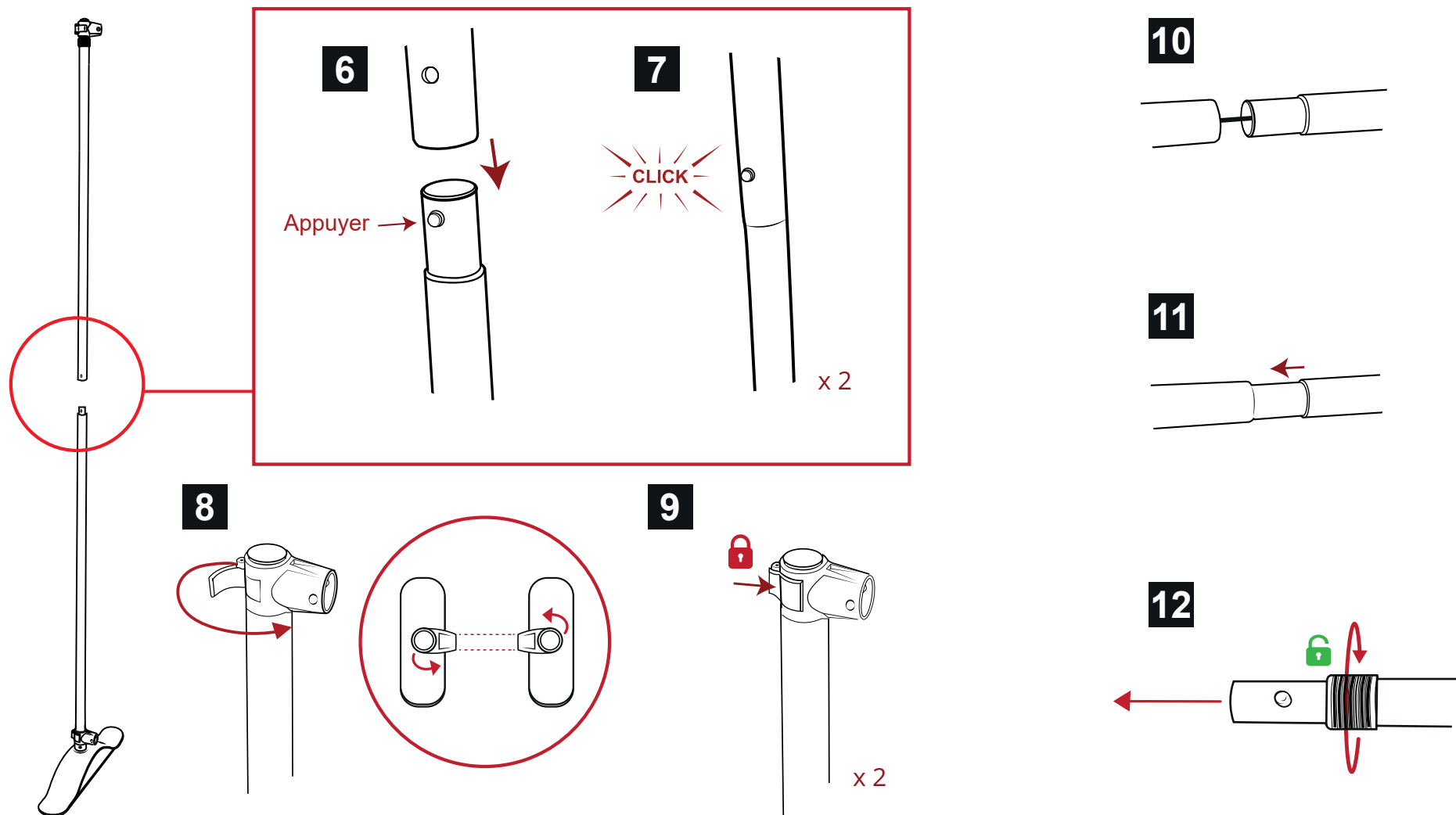
Informations structure

Désignation	Dimensions produit (mm) h x l x p	Poids structure	Poids structure avec sac	Dimensions colis (mm) h x l x p	Poids colis
Photocall XXL	1835/2610 x 1845/3180 x 440 mm	5 kg	5,4 kg	120 x 990 x 250	6,3 kg

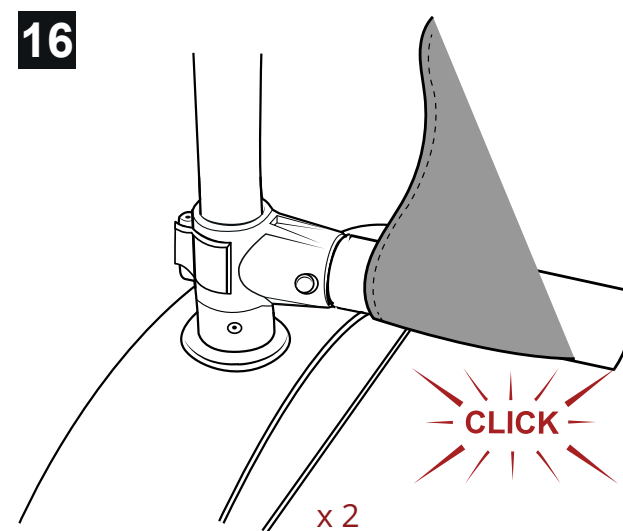
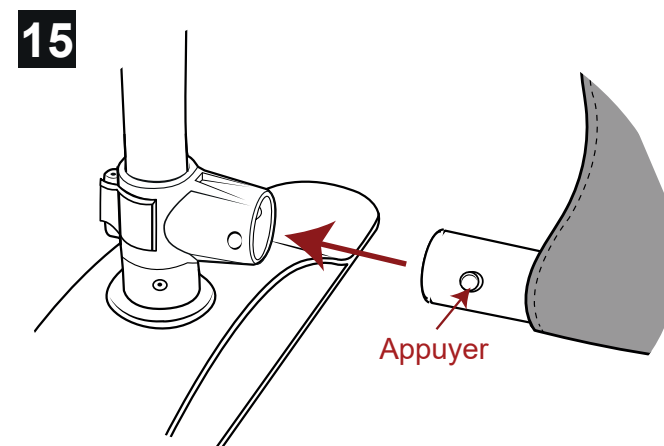
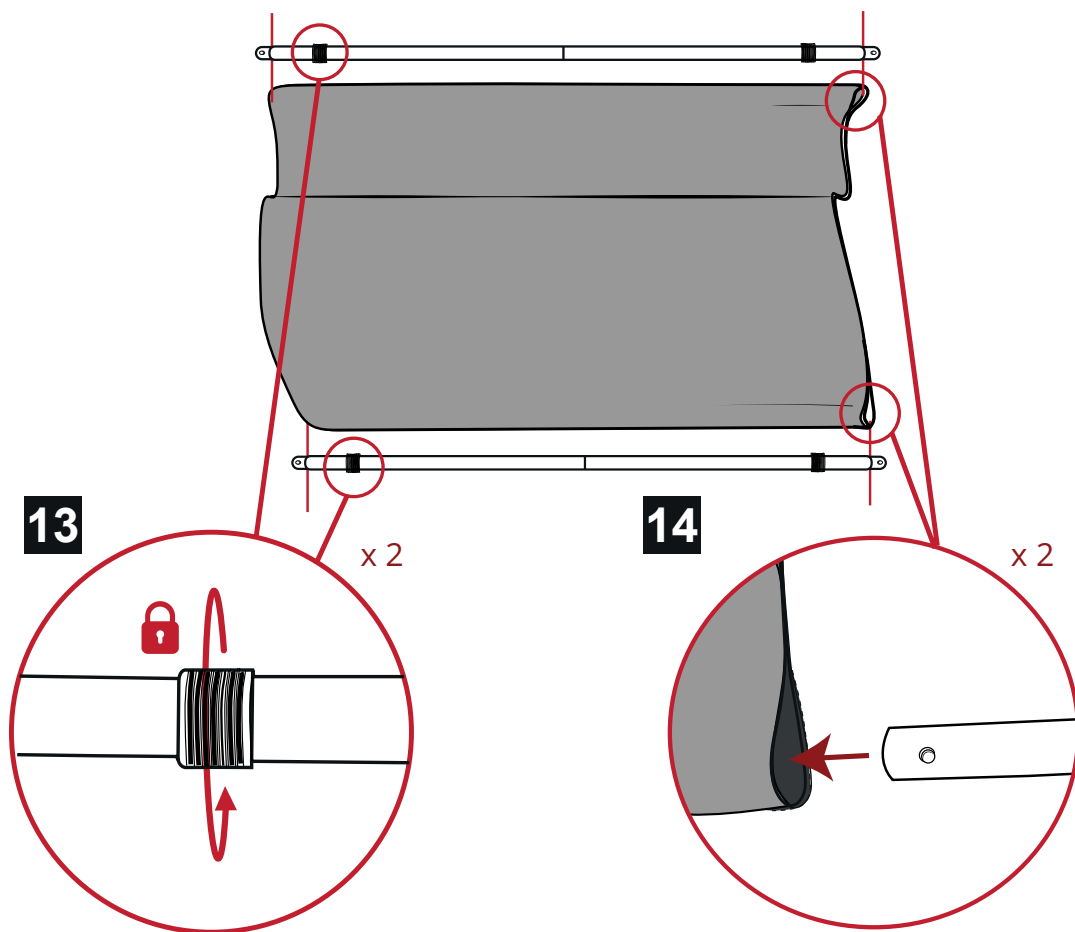
Assemblage



Assemblage

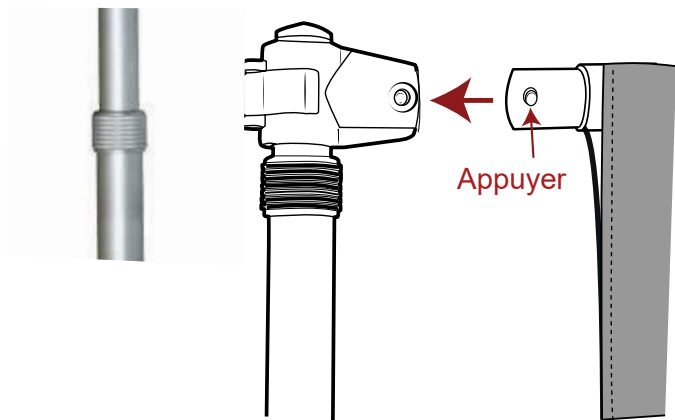


Assemblage

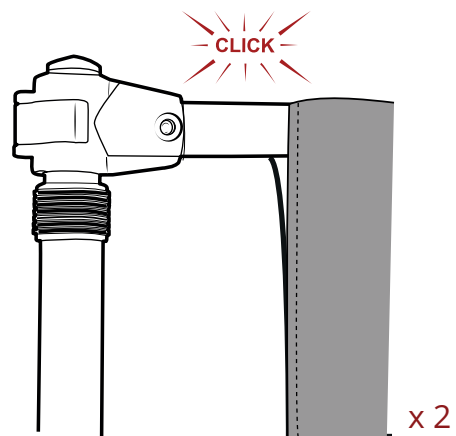


Assemblage

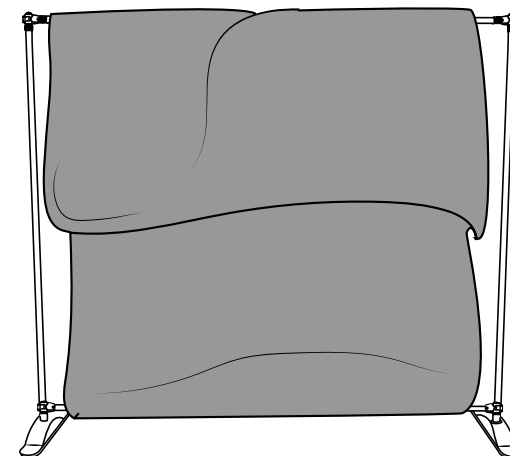
17



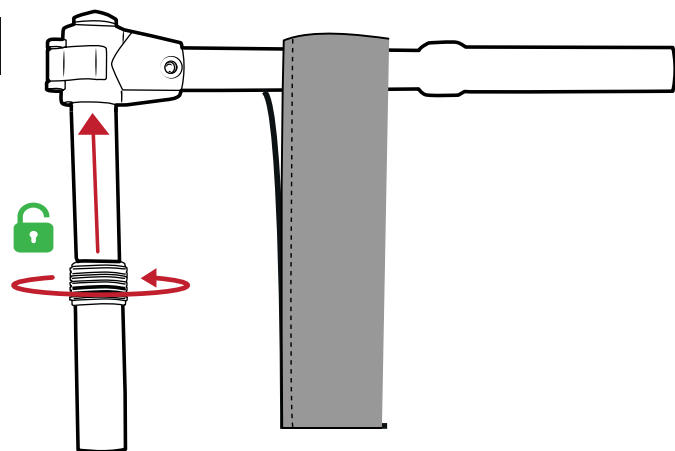
18



19



20



21

