

Comptoir Lumineux Pliant

Attirez l'attention avec le Comptoir Lumineux Pliant ! Ce comptoir est doté d'un système dépliant avec levage automatique et de bandeaux LED pré-assemblés se monte en un clin d'oeil et sera parfait pour valoriser tous vos événements intérieurs.

Caractéristiques

- Structure avec ciseaux en acier et support de montage en aluminium
- Tablette et base noires en MDF (épaisseur : 15mm) équipés d'une rainure de 3mm
- Charge maximum de la tablette : 30kg à répartir
- Rétro-éclairage inclus et pré-assemblé
- Habillage textile par jonc PVC en option. Visuel équipé d'une fermeture Éclair verticale à l'arrière (permettant le passage du câble de l'alimentation)
- Sac de transport en nylon avec une mousse de protection amovible, poignées et sangle épaule incluses

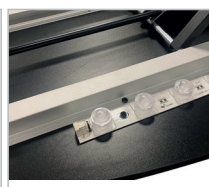


Les + produits

- Facilité et rapidité de montage (assemblage sans outils) :
 - Bandeaux LED pré-assemblés sur la base et la tablette
 - La structure se déplie automatiquement en soulevant la partie supérieure
 - Le visuel reste en place lorsque la structure est repliée
- Structure robuste
- Structure compacte une fois repliée, facilité de transport



Structure



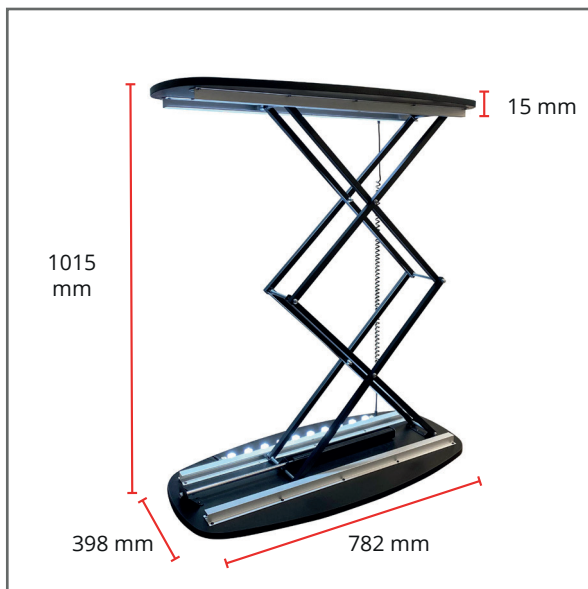
Bandeaux LED pré-assemblés



Sac de transport

Média utilisé

- Textile diffusant confectionné avec jonc 3 x 12 mm



Infos éclairage :

2 bandeaux LED de 474mm / 15W (unité)
 10 ampoules LED par bandeau
 950 Lumens - 6500-7000 Kelvins

Input : 100/240V
 Output : 24V 0.75A
 Longueur du câble : 2,7m



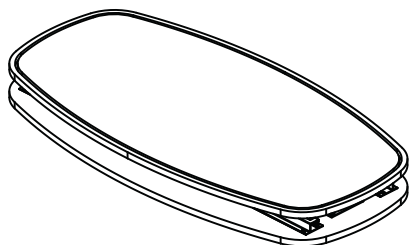
Information structure

Désignation	Dimensions structure assemblée (mm) l x h x p	Poids structure assemblée*	Dimensions colis (mm) h x w x d	Poids colis
Comptoir Lumineux Pliant	782 x 1015 x 398	13 kg	180 x 860 x 470	15,5 kg

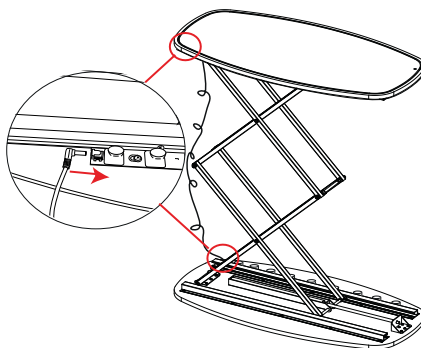
*Sans visuel

Montage de la structure et du visuel

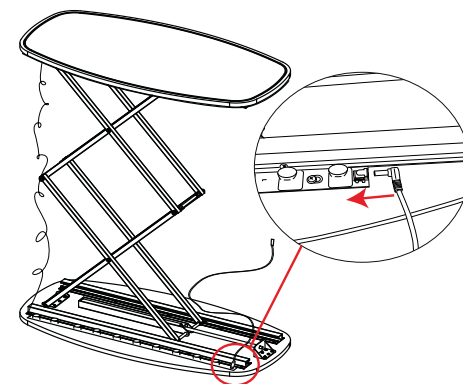
1



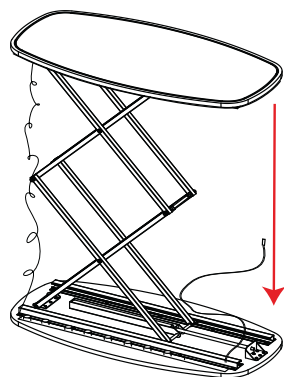
2



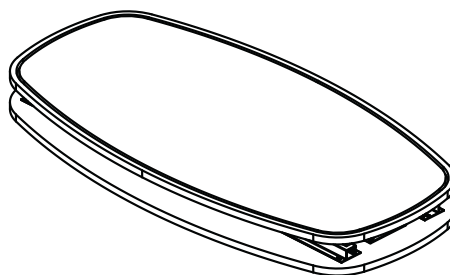
3



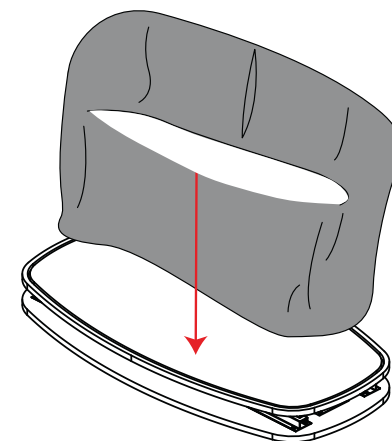
4



5

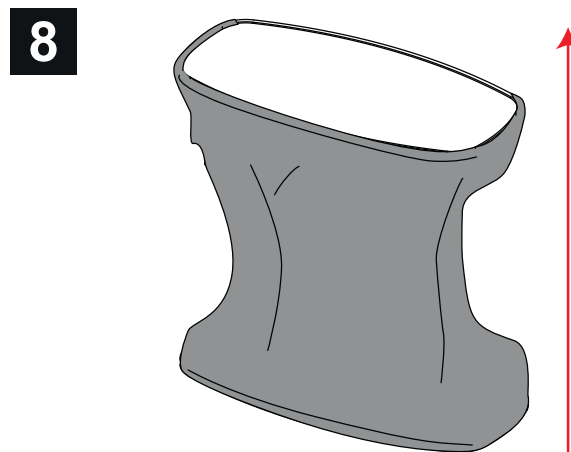
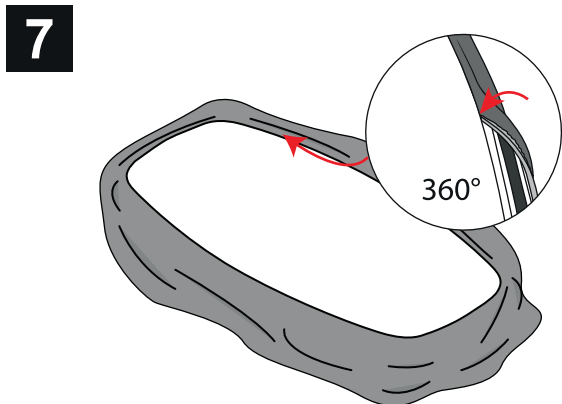


6



Les LED sont à positionner devant.
 Pour éviter que le câble soit visible en créant une ombre
 sur la face avant, coinciez-le derrière la structure.

Montage de la structure et du visuel



Garder le zip du visuel ouvert lorsque le comptoir est déplié (afin que l'air rentre dans le comptoir).
Penser à ouvrir le zip arrière lors du repliage.

